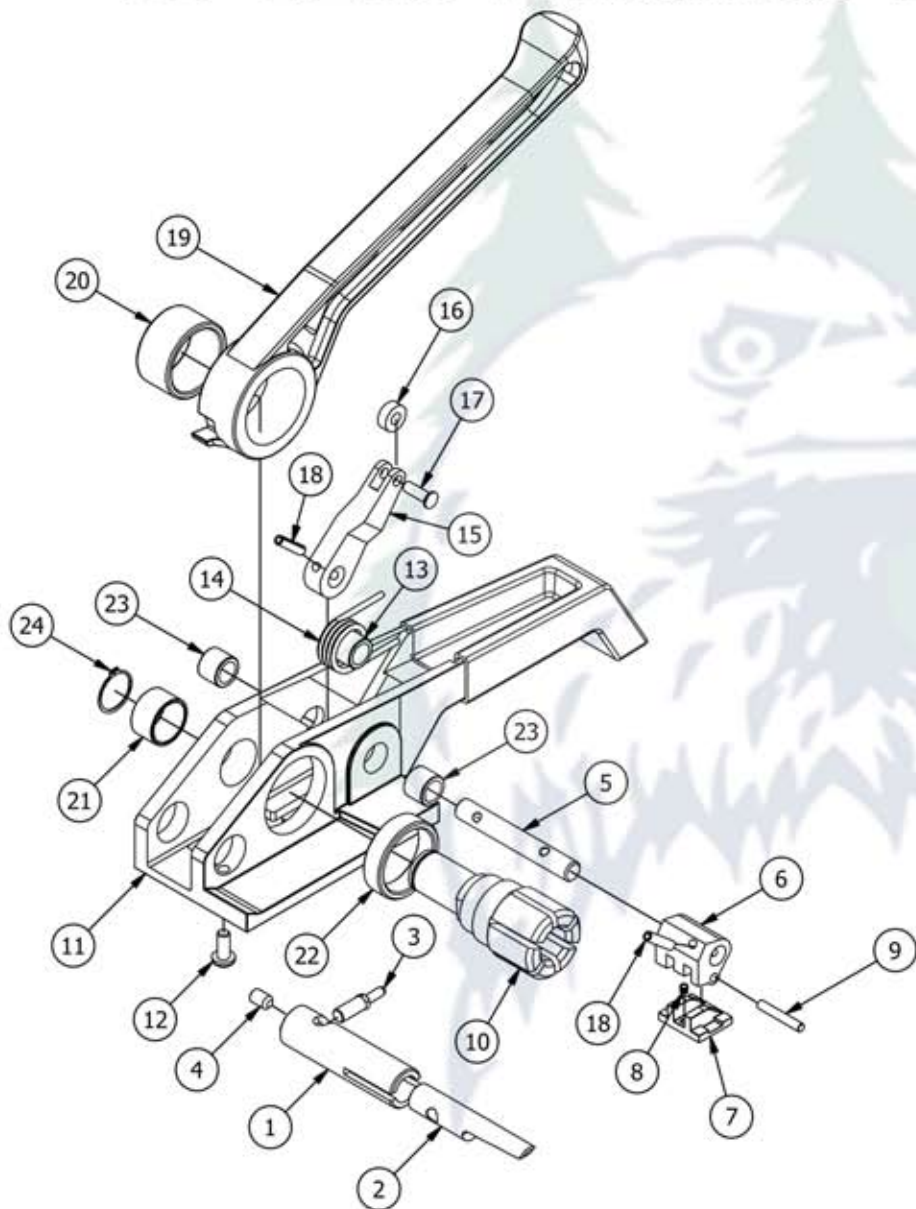




USA STRAPPING

US-1150 Windlass Tensioner



EP-1150 PARTS LIST

ITEM	QTY	PART#	DESCRIPTION
1	1	E1150-01-A	Cutter Housing
2	1	E1150-01-B	Cutter Blade
3	1	E1150-01-C	Cutter Actuator Pin
4	1	E1150-01-D	Set Screw - Cutter Blade
5	1	E1150-02-A	Gripper Foot Pin
6	1	E1150-02-B	Gripper Foot Housing
7	1	E1150-02-C	Gripper Foot
8	1	E1150-02-D	Gripper Foot Spring
9	1	E1150-02-E	Gripper Foot Pin
10	1	E1150-03	Windlass
11	1	E1150-04	Base
12	1	E1150-04-A	Base Set Screw
13	1	E1150-05	Spacer
14	1	E1150-06	Release Lever Spring
15	1	E1150-07	Release Lever
16	1	E1150-07-A	Release Lever Roller
17	1	E1150-07-B	Release Lever Screw
18	2	E1150-08	Roll Pin
19	1	E1150-09	Handle
20	1	E1150-09-A	Handle Clutch Bearing
21	1	E1150-10	Base Clutch Bearing
22	1	E1150-11	Base Large Bushing
23	2	E1150-12	Gripper Foot Bearing
24	1	E1150-13	Windlass Circlip